

## РУЧКИ, ЗАМКИ, ЗАДВИЖКИ И ЗАЩЕЛКИ.

Специально для мебели выпускают ручки различной конструкции (рис. 196). Они могут быть деревянные, металлические, пластмассовые и стеклянные. Деревянные ручки крепятся круглым шипом на клею в отверстие дверей. Металлические и стеклянные фиксируются на клею в высверленных отверстиях или на винтах.

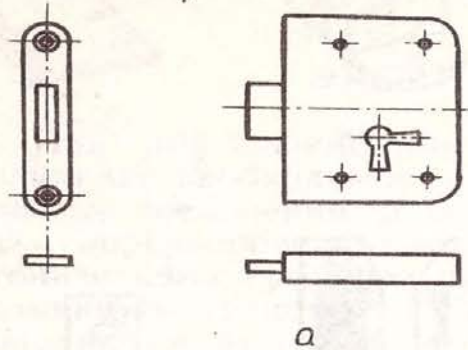
Мебельные замки (рис. 197) делают накладные и врезные. Врезные запоры вставляют в специальные гнезда, их установка довольно трудоемка. Более широкое распространение получили накладные замки, которые крепятся на дверях шурупами.

Задвижки (рис. 198) — шпингалеты фиксируют подвижные элементы мебели в закрытом положении; крепятся шурупами. Иногда их устанавливают на кромках в гнездах.



Рис. 196. Ручки для мебели.

Планка запорная



Планка запорная

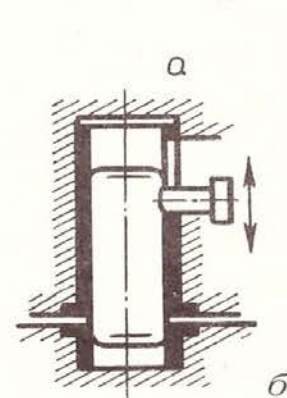
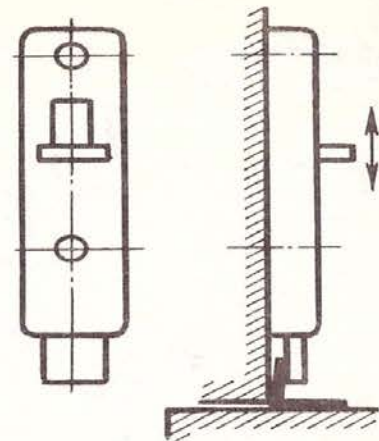
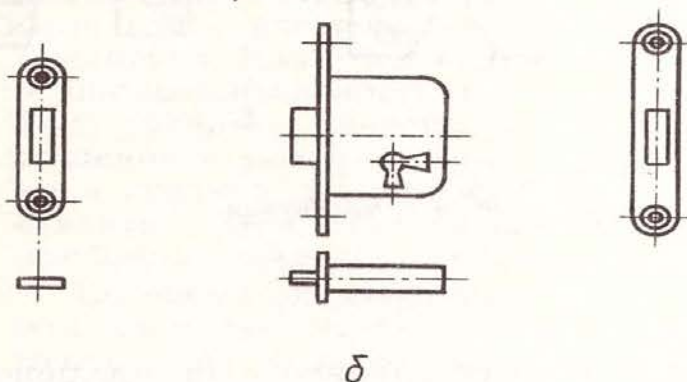


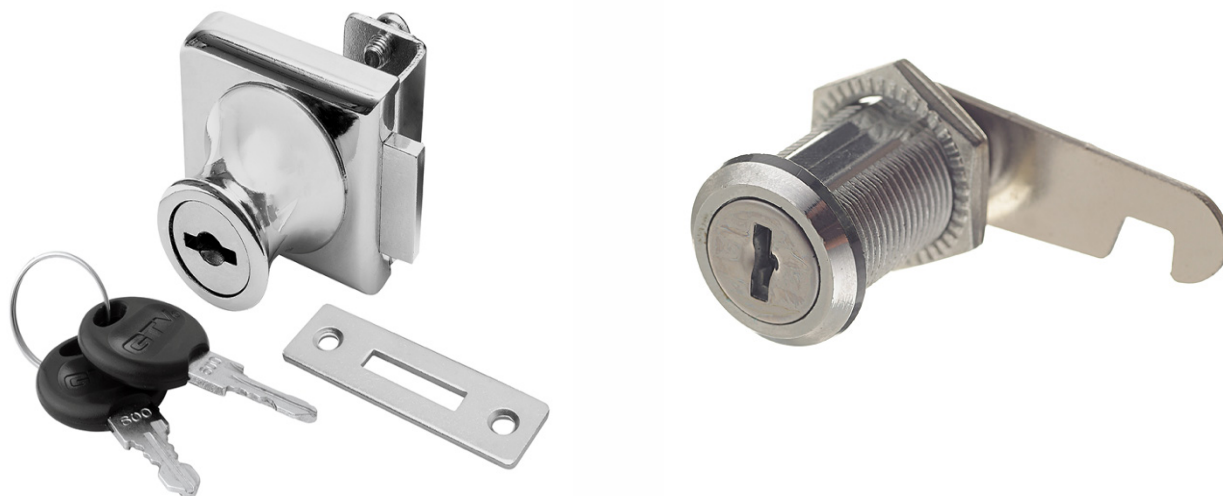
Рис. 197. Накладной (а) и врезной (б) мебельные замки.

Рис. 198. Накладная (а) и врезная (б) задвижки-шпингалеты.

Ручки для мебели.



Накладной и врезной мебельный замок.



Задвижки-шпингалеты.

